



Модельный год 2025

Рекомендуемая розничная цена

Трейд-ин

Специальное предложение

Рекомендуемая цена с учетом всех выгод*

Ультра** | Ultra

11 990 000 ₽

599 500 ₽

395 500 ₽

10 995 000 ₽

Оснащение для комфорта и удобства

Умный бокс с функциями охлаждения и подогрева

Аудиосистема

Сиденья с 18-точечным массажем СПА-уровня

- Премиальная
-

Интеллектуальное пространство

Модификация

Чипсет мультимедийной системы

Двойной экран 15,7 дюймов (разрешение 3К)

Экран 21,4 дюймов для развлечений в задней части

Датчики в салоне

4D-вибромоторы в креслах второго ряда

Двухэлементная микрофонная решётка

Схема звука 7.3.4

Количество динамиков / максимальная мощность

- Qualcomm Snapdragon®
- OLED 4го поколения
- OLED 4го поколения
- 2 визуальных модуля RGB+ИК
- 6 групп
- 21 шт. | 2160 Вт

Интеллектуальное вождение

Модификация

Процессор для автономного вождения

128-канальный лидар

Передняя камера

Передняя камера заднего вида

Камера заднего вида

Задняя камера

Камера кругового обзора 360°

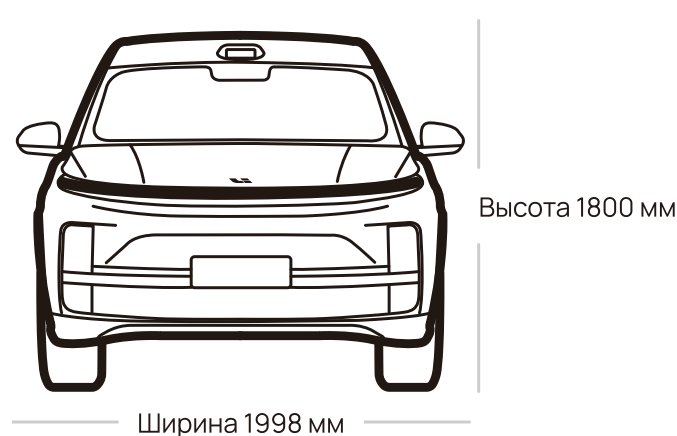
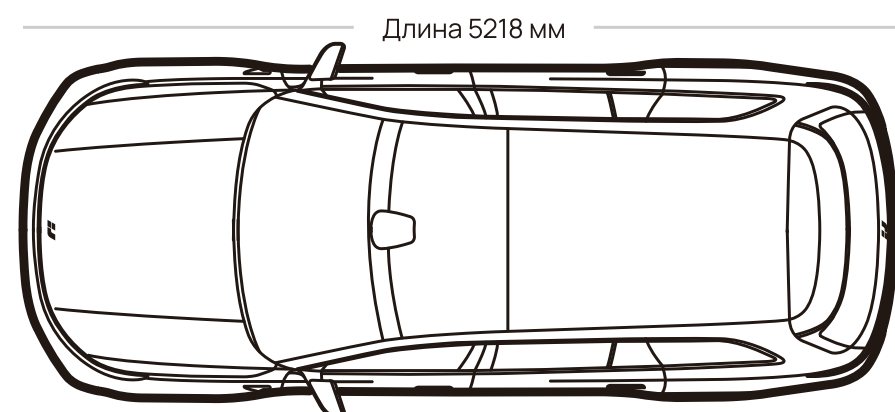
Передний миллиметровый радар

Ультразвуковой датчик

Светодиодный индикатор статуса автономного вождения

- NVIDIA®
- 2 камеры с разрешением 8 мегапикселей
- 2 камеры с разрешением 8 мегапикселей
- 2 камеры с разрешением 8 мегапикселей
- 1 камера с разрешением 2 мегапикселя
- 4 камеры с разрешением 3 мегапикселя
- ×12
-

Габариты и технические характеристики



Пространство второго ряда: высота до потолка 1034 мм, пространство для ног 1071 мм.
Пространство третьего ряда: высота до потолка 925 мм, пространство для ног 799 мм.

Тяговая аккумуляторная батарея

1,5-литровый турбированный ДВС-генератор

Интеллектуальный полный привод

Пиковая мощность

Пиковый крутящий момент

Максимальная скорость

Время разгона до 100 км/ч

Запас хода (комбинированный)***

Запас хода на электротяге ***

Объем топливного бака

- 52,3 кВт • час
-
- 448 л.с./330 кВт
- 620 Н•м
- 180 км/ч
- 5,3 секунды
- 1176 км
- 235 км
- 65 л



Подробнее о модели

* Все специальные условия указаны для новых автомобилей Ли Л9 | Li L9 2025 модельного года и действуют до 31.05.2026 г. Количество автомобилей ограничено. Максимальная выгода при покупке в размере 995 000 рублей достигается суммированием «Специального предложения» и выгоды по Трейд-ин. «Специальное предложение» в размере 395 500 рублей предоставляется покупателю в виде снижения рекомендованной розничной цены автомобиля при покупке без заемных средств. При использовании кредитных средств банка по программе «Ли Авто Финанс», выгода достигается за счет субсидирования кредита. Выгода по Трейд-ин в размере 599 500 рублей предоставляется покупателю в виде снижения рекомендованной розничной цены автомобиля при сдаче автомобиля с пробегом во взаимозачет при приобретении нового автомобиля Ли Л9 | Li L9.

** Ультра - Наивысший; *** По циклу WLTC (Worldwide harmonized Light vehicles Test Cycle) - «Всемирный гармонизированный Тестовый Цикл для Легковых автомобилей».

**Стандартное оснащение****Комфортные опции салона**

- Трехзонный климат-контроль с рециркуляцией воздуха и датчиком качества воздуха
- Отдельные дефлекторы кондиционера для пассажиров на задних рядах
- Сдвоенные электрошторки панорамного остекления крыши
- Светодиодная атмосферная подсветка салона (свободная настройка 256 цветов)
- Режимы "Отдых" / "Полноразмерная кровать"

Зарядные устройства и места для хранения в салоне

- 2 беспроводные зарядки в первом ряду (50 Вт с системой охлаждения)
- 6 USB-C разъемов по всему салону (мощность 60 Вт во втором ряду)
- Розетка 220В в салоне (2,2 кВт)
- 12-вольтовые розетки (1 спереди, 1 в багажнике)
- 6 отдельных подстаканника по всему салону
- Центральный подлокотник с раздельной конструкцией
- Увеличенные отделения для хранения в дверных панелях

Экстерьер

- Передняя оптика с кольцевой светодиодной подсветкой
- Трехмерные задние фонари с кольцевой светодиодной подсветкой
- Предустановленные крепления для рейлингов
- Дворники переднего стекла с датчиком дождя
- Активная решетка радиатора
- Внешний разъем для обратной зарядки (V2L / 3,5 кВт)

Цвет кузова**Отделка и материалы салона**

- Многофункциональное рулевое колесо из кожи
- Наппа с функцией подогрева
- Двухслойное лобовое стекло с серебряным напылением и теплоизоляцией
- Двухслойные шумоизолирующие стекла первого и второго рядов
- Затемненные стекла второго и третьего ряда

Безопасность

- Прочный кузов повышенной безопасности
- Комбинированный кузов из высокопрочной стали и алюминия
- Двойная защита аккумуляторной батареи при столкновении
- Двухкамерная подушка безопасности со стороны переднего пассажира
- 2 фронтальные подушки безопасности в первом ряду
- 2 боковые подушки безопасности в первом ряду
- 2 боковые подушки безопасности во втором ряду (встроены в боковины сидений)
- 2 полноразмерные шторки безопасности, защищающие всех пассажиров
- 2 крепления ISOFIX для детских автокресел во втором ряду
- Электронный детский замок для задних дверей
- Система контроля качества воздуха (AQS)
- Датчик углекислого газа
- ЭРА-ГЛОНАСС

Удобство вождения

- Выдвижные дверные ручки с электроприводом
- Четырехпозиционная электрорегулировка рулевого колеса
- Электрообогрев наружных зеркал заднего вида
- Салонное зеркало-монитор заднего вида высокого качества (HD) с антибликовым покрытием и автозатемнением
- Наружное зеркало заднего вида со стороны водителя с антибликовым покрытием
- Полностью бесшумные доводчики дверей с электроприводом
- Дверь багажника с электроприводом и с функцией памяти положения
- Крышка зарядного порта с электроприводом и функцией отпирания по датчику

Флагманские сиденья

- Кресло водителя с функцией интеллектуальной регулировки жесткости сиденья
- Электрорегулировка/подогрев сидений на всех рядах
- 18-точечный СПА-массаж в первом и втором ряду
- Вентиляция сидений первого / второго ряда
- Сиденья из кожи Наппа с мягкими подголовниками в первом и втором ряду
- «Королевское кресло» с эффектом невесомости справа во втором ряду
- Складной столик справа во втором ряду
- Электронное складывание и возврат в исходное положение сидений третьего ряда в одно касание
- Кнопка регулировки пассажирского сиденья сзади
- Электроприводная подставка для ног с регулировкой угла наклона подушки сиденья



Чёрный металлик

Жемчужный фиолетовый - Особая серия¹Глубокий зелёный жемчужный - Особая серия¹

Серебристый металлик



Серый металлик

Элегантный серый - Особая серия¹**Цвет интерьера**

Оранжевый с чёрным потолком



Чёрный



Белый с чёрным потолком

Колёсные диски

R21



Легкосплавные колёсные диски серебристо-серого цвета



Легкосплавные колёсные диски чёрно-серого цвета

Детали экстерьера

Выдвижные пороги с электроприводом



Коричневый с чёрным потолком



Подробнее о модели

¹ Особая серия - опциональная окраска кузова за дополнительную плату в размере 100 000 рублей. Фактический цвет автомобиля может отличаться от представленного из-за особенностей освещения и/или настроек отображения.



Автопилот

Автономное вождение с использованием навигации (NOA) ①

- Проезд перекрестков в городских условиях (прямое движение/нерегулируемые повороты налево и направо)
- объезд препятствий в городе (дорожные работы / стоячие автомобили)
- Автоматическое перестроение в случае заторов на дороге
- Съезд с автомагистрали и въезд на автомагистраль
- Перестроение для обгона (самостоятельное или рекомендуемое)

Адаптивный круиз-контроль с удержанием в полосе (LCC) ①

- Реагирование на сигналы светофора на перекрестках (движение прямо)
- объезд препятствий в городских условиях
- Снижение скорости и объезд зон дорожных работ
- Самостоятельный выбор полосы на перекрестках разделения и слияниях потоков
- Перестроение по команде сигнала поворота

Умная парковка

- Панорамная камера 360°
- Автоматическая парковка
- Парковка после выхода из автомобиля (RPA)
- Удаленный выезд с парковки (RPO)
- Парковка в режиме камердинера (Valet (AVP))
- Выбор предпочтительного парковочного места

Умное пространство

Информационно-развлекательная система

- Рабочий стол с интерфейсом виджетов (UI)
- Режим детских развлечений
- Синхронное воспроизведение на нескольких экранах
- Мастер задач
- Мастер рисования
- Браузер
- Видеорегистратор с обзором 360°
- Точка доступа Wi-Fi
- Изображение с цифрового зеркала заднего вида на проекционный дисплей (HUD)
- Беспроводное дублирование экрана смартфона (требуется соединение с интернетом)
- Место под установку SIM локального оператора
- Гибкая настройка пользовательских сценариев (TaskFlex)
- Функция "Фото в дороге"

Наивысший рейтинг безопасности

① Функциональность опций может быть ограничена в РФ

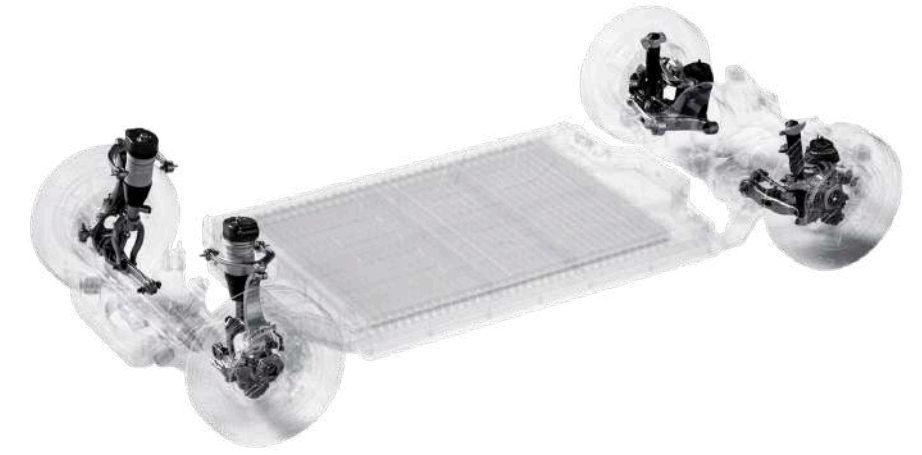
Активные системы безопасности

- Автоматическое экстренное торможение (AEB)
- Универсальное автоматическое экстренное торможение при преодолении препятствий (G-AEB)
- Автоматическое экстренное торможение при движении задним ходом (P-AEB)
- Автоматическое экстренное торможение при движении на низкой скорости (M-AEB)
- Автоматическая система экстренного маневрирования (AES)
- Система предотвращения столкновений во фронтальной / задней слепой зоне (F-CTA/F-CTB)
- Система помощи при выезде задним ходом (R-CTA/R-CTB)
- Ассистент удержания в полосе при экстренном уклонении (ELK)
- Подавление ошибочного ускорения на низких скоростях (MAI)
- Ассистент удержания в полосе движения (LDP)
- Предупреждение о покидании полосы движения (LDW)
- Предупреждение о лобовом столкновении (FCW)
- Предупреждение о столкновении сзади (RCW)
- Предупреждение об опасности при открытии двери (DOW)

Флагманская мультимедийная система

- Схема звука 7.3.4
- 21 динамик | Максимальная мощность 2160 Вт
- Двойной экран 15,7 дюймов (разрешение 3К)
- Dolby Vision®
- Dolby Atmos®
- Сертификат защиты TÜV® от синего света
- Экран с антибликовым покрытием
- Экран OLED 21,4 дюймов для пассажиров на задних рядах
- 4D-вибромоторы в креслах второго ряда
- Мастер настройки аудиосистемы

Ходовая часть



- Двухкамерная пневматическая подвеска
- Передняя подвеска на двойных поперечных рычагах
- Задняя подвеска многорычажная (5 рычагов)
- Электронная система непрерывного управления демпфированием (CDC)
- Автоматическая регулировка высоты кузова в зависимости от скорости
- Функция удобной посадки и высадки
- Режим комфортной загрузки багажника

Зарядная станция

7 кВт AC, GB/T

Благодаря степени защиты IP55 станция устойчива к пыли и воде, что повышает её долговечность. Для повышения Вашего удобства станция позволяет планировать зарядную сессию в ночное время суток.



220В, однофазная
(зарядка от бытовой сети)

Условия гарантии

	Пробег / Срок
Гарантия на автомобиль	100 000 км / 3 года
Гарантия на тяговую батарею	160 000 км / 8 лет
Гарантия на компоненты электропривода	160 000 км / 8 лет
Гарантия от сквозной коррозии кузова	100 000 км / 6 лет

Социальные сети



Официальный аккаунт
VK



Официальный аккаунт
Telegram



Ли Л9 | Li L9 получил высокую оценку (G) от C-ASI, с двойным коэффициентом (G) при столкновении спереди со смещением на 25% и нулевым уровнем дефектов как на водительском, так и на пассажирском сиденьях. Испытание показало, что элементы кузова отлично распределяют энергию удара, защищая от повреждений внутри салона. Зона покрытия подушек безопасности распространяется по всему автомобилю, что обеспечивает всестороннюю защиту водителя и пассажиров.

Безопасная поездка для каждого пассажира. Надежность, подтвержденная более чем 90 краш-тестами, которая соответствует стандартам 5 звезд от C-NCAP.

В ходе испытаний была оценена защита водителя и пассажиров на 93,4%, а пешеходов — на 76%. Системы помощи автомобилисту, обеспечивающие безопасное вождение, получили 95,5%.

