



## Модельный год 2025

Рекомендуемая розничная цена	11 990 000 ₽
Трейд-ин	599 500 ₽
Специальное предложение	395 500 ₽
<b>Рекомендуемая цена с учетом всех выгод*</b>	<b>10 995 000 ₽</b>

## Оснащение для комфорта и удобства

Умный бокс с функциями охлаждения и подогрева	•
Аудиосистема	Премиальная
Сиденья с 18-точечным массажем СПА-уровня	•

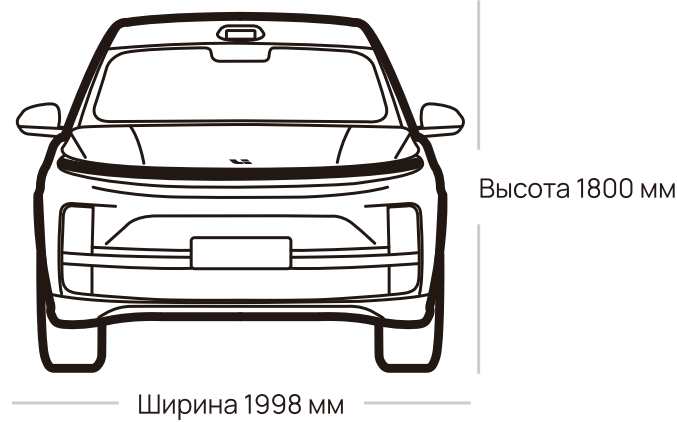
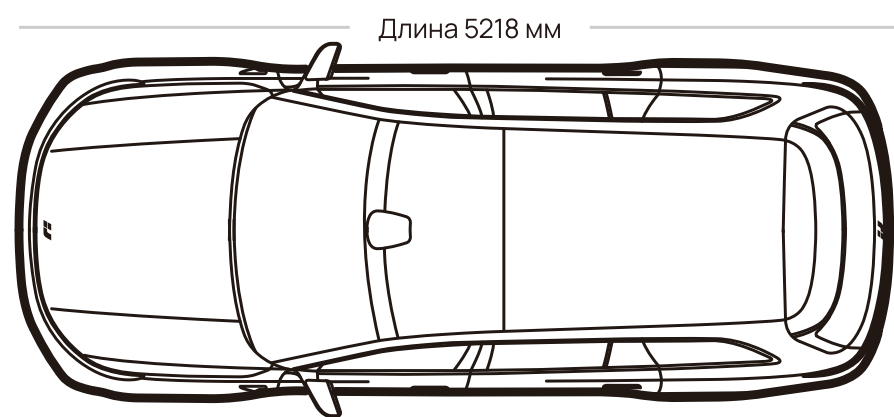
## Интеллектуальное пространство

Модификация	
Чипсет мультимедийной системы	Qualcomm Snapdragon®
Двойной экран 15,7 дюймов (разрешение 3К)	OLED 4го поколения
Экран 21,4 дюймов для развлечений в задней части	OLED 4го поколения
Датчики в салоне	2 визуальных модуля RGB+ИК
4D-вибромоторы в креслах второго ряда	•
Двухэлементная микрофонная решётка	6 групп
Схема звука 7.3.4	•
Количество динамиков / максимальная мощность	21 шт.   2160 Вт

## Интеллектуальное вождение

Модификация	
Процессор для автономного вождения	NVIDIA®
128-канальный лидар	•
Передняя камера	2 камеры с разрешением 8 мегапикселей
Передняя камера заднего вида	2 камеры с разрешением 8 мегапикселей
Камера заднего вида	2 камеры с разрешением 8 мегапикселей
Задняя камера	1 камера с разрешением 2 мегапикселя
Камера кругового обзора 360°	4 камеры с разрешением 3 мегапикселя
Передний миллиметровый радар	•
Ультразвуковой датчик	×12
Светодиодный индикатор статуса автономного вождения	•

## Габариты и технические характеристики



Пространство второго ряда: высота до потолка 1034 мм, пространство для ног 1071 мм.  
Пространство третьего ряда: высота до потолка 925 мм, пространство для ног 799 мм.

Тяговая аккумуляторная батарея	52,3 кВт • час
1,5-литровый турбированный ДВС-генератор	•
Интеллектуальный полный привод	•
Пиковая мощность	448 л.с./300 кВт
Пиковый крутящий момент	620 Н•м
Максимальная скорость	180 км/ч
Время разгона до 100 км/ч	5,3 секунды
Запас хода (комбинированный)***	1176 км
Запас хода на электротяге***	235 км
Объем топливного бака	65 л

\* Все специальные условия указаны для новых автомобилей Ли Li9 | Li9 2025 модельного года и действуют до 31.05.2026 г. Количество автомобилей ограничено. Максимальная выгода при покупке в размере 995 000 рублей достигается суммированием «Специального предложения» и выгоды по Трейд-ин. «Специальное предложение» в размере 395 500 рублей предоставляется покупателю в виде снижения рекомендованной розничной цены автомобиля при покупке без заемных средств. При использовании кредитных средств банка по программе «Ли Авто Финанс», выгода достигается за счет субсидирования кредита. Выгода по Трейд-ин в размере 599 500 рублей предоставляется покупателю в виде снижения рекомендованной розничной цены автомобиля при сдаче автомобиля с пробегом во взаимозачет при приобретении нового автомобиля Ли Li9 | Li9.

\*\* Ультра - Наивысший; \*\*\* По циклу WLTC (Worldwide harmonized Light vehicles Test Cycle) - «Всемирный гармонизированный Тестовый Цикл для Легковых автомобилей».



Подробнее о модели



## Стандартное оснащение

### Комфортные опции салона

- Трехзонный климат-контроль с рециркуляцией воздуха и датчиком качества воздуха
- Отдельные дефлекторы кондиционера для пассажиров на задних рядах
- Сдвоенные электрошторки панорамного остекления крыши
- Светодиодная атмосферная подсветка салона (свободная настройка 256 цветов)
- Режимы "Отдых" / "Полноразмерная кровать"

### Зарядные устройства и места для хранения в салоне

- 2 беспроводные зарядки в первом ряду (50 Вт с системой охлаждения)
- 6 USB-C разъемов по всему салону (мощность 60 Вт во втором ряду)
- Розетка 220В в салоне (2,2 кВт)
- 12-вольтовые розетки (1 спереди, 1 в багажнике)
- 6 отдельных подстаканника по всему салону
- Центральный подлокотник с раздельной конструкцией
- Увеличенные отделения для хранения в дверных панелях

### Экстерьер

- Передняя оптика с кольцевой светодиодной подсветкой
- Трехмерные задние фонари с кольцевой светодиодной подсветкой
- Предустановленные крепления для рейлингов
- Дворники переднего стекла с датчиком дождя
- Активная решетка радиатора
- Внешний разъем для обратной зарядки (V2L / 3,5 кВт)

## Цвет кузова

### Отделка и материалы салона

- Многофункциональное рулевое колесо из кожи
- Наппа с функцией подогрева
- Двухслойное лобовое стекло с серебряным напылением и теплоизоляцией
- Двухслойные шумоизолирующие стекла первого и второго рядов
- Затемненные стекла второго и третьего ряда

### Безопасность

- Прочный кузов повышенной безопасности
- Комбинированный кузов из высокопрочной стали и алюминия
- Двойная защита аккумуляторной батареи при столкновении
- Двухкамерная подушка безопасности со стороны переднего пассажира
- 2 фронтальные подушки безопасности в первом ряду
- 2 боковые подушки безопасности в первом ряду
- 2 боковые подушки безопасности во втором ряду (встроены в боковины сидений)
- 2 полноразмерные шторки безопасности, защищающие всех пассажиров
- 2 крепления ISOFIX для детских автокресел во втором ряду
- Электронный детский замок для задних дверей
- Система контроля качества воздуха (AQS)
- Датчик углекислого газа
- ЭРА-ГЛОНАСС

### Удобство вождения

- Выдвижные дверные ручки с электроприводом
- Четырехпозиционная электрорегулировка рулевого колеса
- Электрообогрев наружных зеркал заднего вида
- Салонное зеркало-монитор заднего вида высокого качества (HD) с антибликовым покрытием и автозатемнением
- Наружное зеркало заднего вида со стороны водителя с антибликовым покрытием
- Полностью бесшумные доводчики дверей с электроприводом
- Дверь багажника с электроприводом и с функцией памяти положения
- Крышка зарядного порта с электроприводом и функцией отпирания по датчику

### Флагманские сиденья

- Кресло водителя с функцией интеллектуальной регулировки жесткости сиденья
- Электрорегулировка/подогрев сидений на всех рядах
- 18-точечный СПА-массаж в первом и втором ряду
- Вентиляция сидений первого / второго ряда
- Сиденья из кожи Наппа с мягкими подголовниками в первом и втором ряду
- «Королевское кресло» с эффектом невесомости справа во втором ряду
- Складной столик справа во втором ряду
- Электронное складывание и возврат в исходное положение сидений третьего ряда в одно касание
- Кнопка регулировки пассажирского сиденья сзади
- Электроприводная подставка для ног с регулировкой угла наклона подушки сиденья



Чёрный металлик



Жемчужный фиолетовый - Особая серия<sup>1</sup>



Глубокий зелёный жемчужный - Особая серия<sup>1</sup>



Серебристый металлик



Серый металлик



Элегантный серый - Особая серия<sup>1</sup>

## Цвет интерьера



Оранжевый с чёрным потолком



Чёрный



Белый с чёрным потолком

## Колёсные диски

R21



Легкосплавные колёсные диски серебристо-серого цвета



Легкосплавные колёсные диски чёрно-серого цвета

## Детали экстерьера



Выдвижные пороги с электроприводом



Коричневый с чёрным потолком



Подробнее о модели

<sup>1</sup> Особая серия - опциональная окраска кузова за дополнительную плату в размере 100 000 рублей. Фактический цвет автомобиля может отличаться от представленного из-за особенностей освещения и/или настроек отображения.



## Автопилот

### Автономное вождение с использованием навигации (NOA) ①

- Проезд перекрестков в городских условиях (прямое движение/нерегулируемые повороты налево и направо)
- объезд препятствий в городе (дорожные работы / стоячие автомобили)
- Автоматическое перестроение в случае заторов на дороге
- Съезд с автомагистрали и въезд на автомагистраль
- Перестроение для обгона (самостоятельное или рекомендуемое)

### Адаптивный круиз-контроль с удержанием в полосе (LCC) ①

- Реагирование на сигналы светофора на перекрестках (движение прямо)
- объезд препятствий в городских условиях
- Снижение скорости и объезд зон дорожных работ
- Самостоятельный выбор полосы на перекрестках разделения и слияниях потоков
- Перестроение по команде сигнала поворота

### Умная парковка

- Панорамная камера 360°
- Автоматическая парковка
- Парковка после выхода из автомобиля (RPA)
- Удаленный выезд с парковки (RPO)
- Парковка в режиме камердинера (Valet (AVP))
- Выбор предпочтительного парковочного места

## Умное пространство

### Информационно-развлекательная система

- Рабочий стол с интерфейсом виджетов (UI)
- Режим детских развлечений
- Синхронное воспроизведение на нескольких экранах
- Мастер задач
- Мастер рисования
• Браузер
- Видеорегистратор с обзором 360°
- Точка доступа Wi-Fi
- Изображение с цифрового зеркала заднего вида на проекционный дисплей (HUD)
- Беспроводное дублирование экрана смартфона (требуется соединение с интернетом)
- Место под установку SIM локального оператора
- Гибкая настройка пользовательских сценариев (TaskFlex)
- Функция "Фото в дороге"

## Наивысший рейтинг безопасности

① Функциональность опций может быть ограничена в РФ

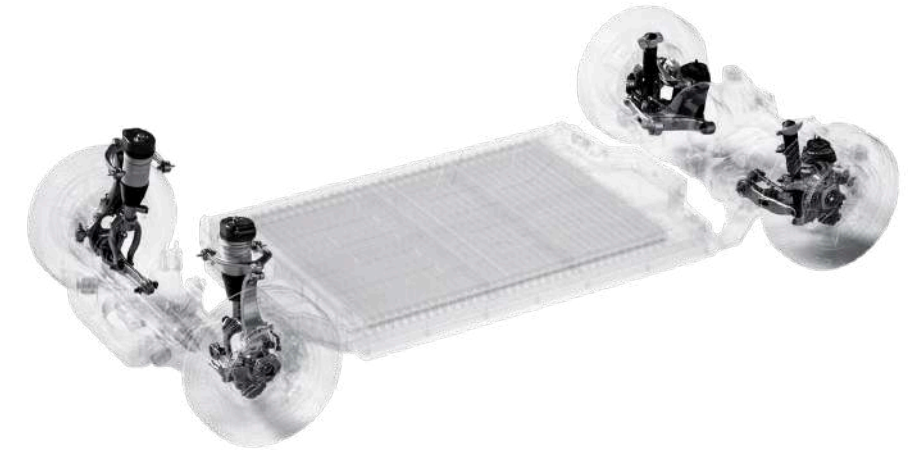
### Активные системы безопасности

- Автоматическое экстренное торможение (AEB)
- Универсальное автоматическое экстренное торможение при преодолении препятствий (G-AEB)
- Автоматическое экстренное торможение при движении задним ходом (P-AEB)
- Автоматическое экстренное торможение при движении на низкой скорости (M-AEB)
- Автоматическая система экстренного маневрирования (AES)
- Система предотвращения столкновений во фронтальной / задней слепой зоне (F-CTA/F-CTB)
- Система помощи при выезде задним ходом (R-CTA/R-CTB)
- Ассистент удержания в полосе при экстренном уклонении (ELK)
- Подавление ошибочного ускорения на низких скоростях (MAI)
- Ассистент удержания в полосе движения (LDP)
- Предупреждение о покидании полосы движения (LDW)
- Предупреждение о лобовом столкновении (FCW)
- Предупреждение о столкновении сзади (RCW)
- Предупреждение об опасности при открытии двери (DOW)

### Флагманская мультимедийная система

- Схема звука 7.3.4
- 21 динамик | Максимальная мощность 2160 Вт
- Двойной экран 15,7 дюймов (разрешение 3К)
- Dolby Vision®
- Dolby Atmos®
- Сертификат защиты TÜV® от синего света
- Экран с антибликовым покрытием
- Экран OLED 21,4 дюймов для пассажиров на задних рядах
- 4D-вибромоторы в креслах второго ряда
- Мастер настройки аудиосистемы

## Ходовая часть



- Двухкамерная пневматическая подвеска
- Передняя подвеска на двойных поперечных рычагах
- Задняя подвеска многорычажная (5 рычагов)
- Электронная система непрерывного управления демпфированием (CDC)
- Автоматическая регулировка высоты кузова в зависимости от скорости
- Функция удобной посадки и высадки
- Режим комфортной загрузки багажника

## Зарядная станция

7 кВт AC, GB/T

Благодаря степени защиты IP55 станция устойчива к пыли и воде, что повышает её долговечность. Для повышения Вашего удобства станция позволяет планировать зарядную сессию в ночное время суток.



220В, однофазная  
(зарядка от бытовой сети)

## Условия гарантии

	Пробег / Срок
Гарантия на автомобиль	100 000 км / 3 года
Гарантия на тяговую батарею	160 000 км / 8 лет
Гарантия на компоненты электропривода	160 000 км / 8 лет
Гарантия от сквозной коррозии кузова	100 000 км / 6 лет

## Социальные сети



Официальный аккаунт  
VK



Официальный аккаунт  
Telegram



Ли L9 | Li L9 получил высокую оценку (G) от C-IASI, с двойным коэффициентом (G) при столкновении спереди со смещением на 25% и нулевым уровнем дефектов как на водительском, так и на пассажирском сиденьях. Испытание показало, что элементы кузова отлично распределяют энергию удара, защищая от повреждений внутри салона. Зона покрытия подушек безопасности распространяется по всему автомобилю, что обеспечивает всестороннюю защиту водителя и пассажиров.

Безопасная поездка для каждого пассажира. Надежность, подтвержденная более чем 90 краш-тестами, которая соответствует стандартам 5 звезд от C-NCAP.

В ходе испытаний была оценена защита водителя и пассажиров на 93,4%, а пешеходов — на 76%. Системы помощи автомобилисту, обеспечивающие безопасное вождение, получили 95,5%.

